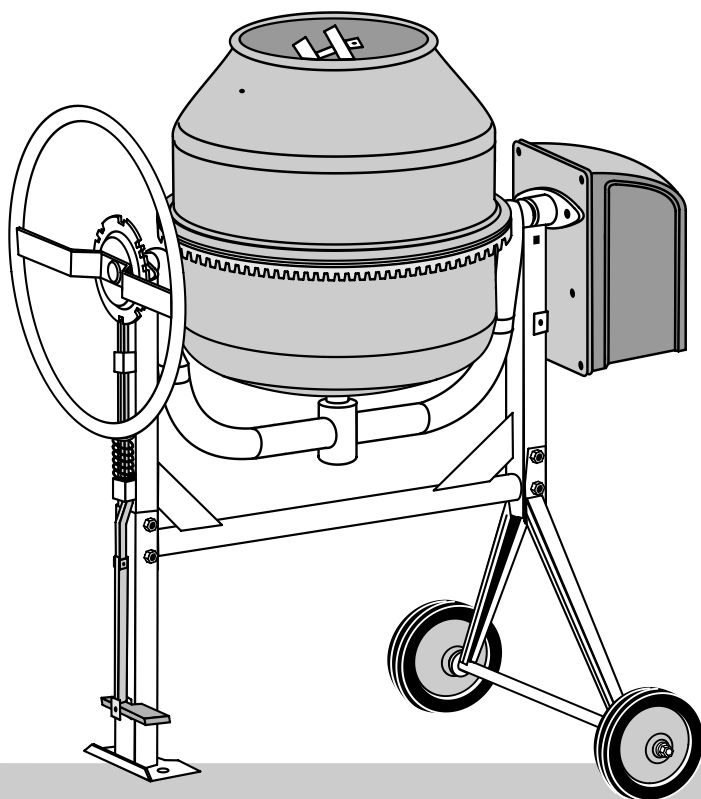


# РУКОВОДСТВО ПО ТЕХНИЧЕСКОЙ ЭКСПЛУАТАЦИИ

☛ БЕТОНОМЕШАЛКА



Модели

BWK 125  
BWK 160  
BWK 180

# Biedronka

Biedronka

РУССКИЙ

## СОДЕРЖАНИЕ

1. Общие положения	3
2. Комплектность	4
3. Технические характеристики	5
4. Техника безопасности	6
5. Сборка	8
6. Эксплуатация	11
7. Техническое обслуживание	13
8. Хранение	14

Biedronka

Перед тем как приступить к монтажу или эксплуатации бетономешалки внимательно прочитайте данную инструкцию.

Данные модели бетономешалок предназначены для бытового применения (строительные работы в доме и приусадебном хозяйстве).

Бетономешалки разработаны для приготовления бетонных смесей, строительных растворов и перемешивания строительных материалов.

Термин «бетономешалка» во всех приведенных ниже указаниях относится ко всем моделям данной инструкции.

Надежность и долговечность работы бетономешалки обеспечивается не только качеством её изготовления, но и правильным соблюдением режимов и условий эксплуатации. Выполнение всех требований, изложенных в настоящем руководстве, является обязательным и необходимым условием безопасной эксплуатации бетономешалки.

Соблюдайте правила безопасности, изложенные в данном руководстве.

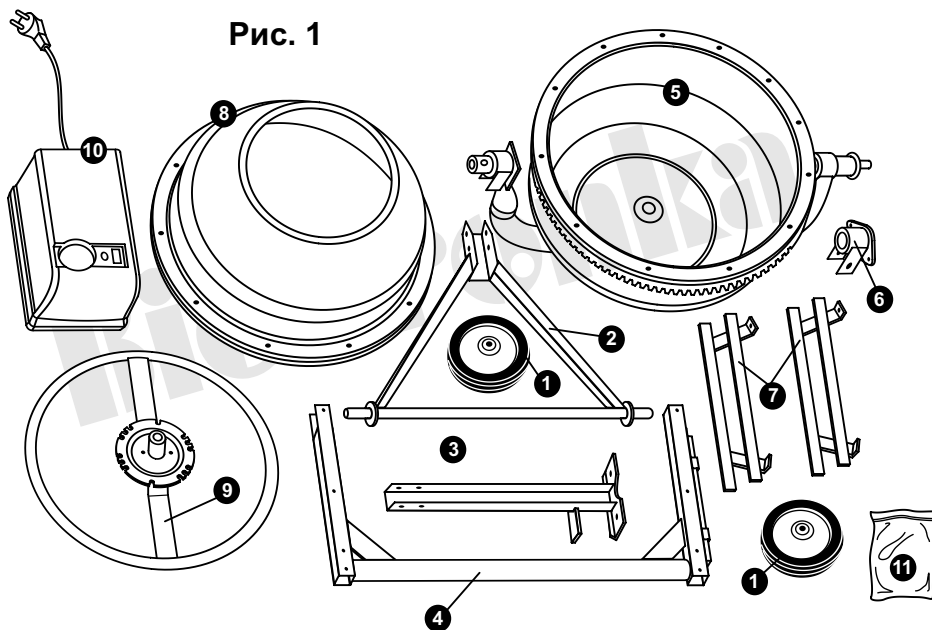
Сохраните это руководство для дальнейшего пользования.



## **ВНИМАНИЕ!**

Перед покупкой Вам следует убедиться в исправности изделия, полноте комплектности и отсутствия механических повреждений. Претензии по некомплектности и механическим повреждениям после продажи не принимаются.

Рис. 1



- |                          |   |
|--------------------------|---|
| 1. Колесо                | 7. Пластины для перемешивания               |
| 2. Колесная опора        | 8. Верхняя часть барабана                   |
| 3. Опорная стойка        | 9. Колесо регулировки угла наклона барабана |
| 4. Рама                  | 10. Двигатель в сборе                       |
| 5. Нижняя часть барабана | 11. Комплект крепежа                        |
| 6. Кронштейн             |   |

Данные модели поступают в продажу в разобранном виде в картонной упаковке. Соберите бетономешалку в соответствии с инструкцией по монтажу (см. раздел «Сборка»), сборочным чертежом и спецификацией.



**ПРИМЕЧАНИЕ:** Торговая марка “Biedronka” постоянно работает над усовершенствованием и развитием своих продуктов и поэтому оставляет за собой право на внесение изменения в конструкцию и дизайн бетономешалки изменения, не влияющие на её работу.

Характеристика	Модель		
	BWK 125	BWK 160	BWK 180
Номинальное напряжение, В	230		
Номинальная частота, Гц	50		
Объем барабана, л	125	160	180
Объем готовой смеси, л	85	110	120
Диаметр отверстия барабана, см	37		
<b>Двигатель:</b>			
максимальная потребляемая мощность, Вт (л.с.)	550 (0,73)	650 (0,87)	800 (1,0)
частота оборотов, об/мин	2800	2800	2800
Количество оборотов барабана, об/мин	29-32		
Габаритные размеры, см (длина) x (ширина) x (высота)	125x66x125	130x70x130	130x70x135
Вес нетто/брутто, кг	57/62	62/67	63/68

Данные модели бетономешалок работают от однофазной сети переменного тока. Подключать бетономешалку можно только к электророзетке, имеющей заземление. Бетономешалки имеют двойную изоляцию и соответствуют классу защиты IP45.

**ВНИМАНИЕ!**

Во время работы бетономешалки уровень шума достигает 69 дБ.

## ОБЩИЕ ПРАВИЛА БЕЗОПАСНОСТИ

- 4.1** Перед началом эксплуатации внимательно ознакомьтесь с данным руководством пользователя.
- 4.2** Перед включением бетономешалки в сеть произведите внешний осмотр и убедитесь в том, что:
- бетономешалка не имеет видимых повреждений;
  - напряжение электросети соответствует техническим данным изделия;
  - бетономешалка находится в выключенном состоянии. Подключение к сети и отключение от нее производятся только при выключенном выключателе;
  - вилка подключения бетономешалки к электросети соответствует штепсельной розетке;
  - шнур электропитания и вилка не повреждены. В случае неисправности замените электрошнур/вилку или обратитесь к специалисту электрику.
- 4.3** Не пользуйтесь бетономешалкой с неисправным выключателем.
- 4.4** Перед включением в электророзетку убедитесь в отсутствии вспомогательных инструментов (ключи, мелкие детали и т.д.) внутри оборудования.
- 4.5** Рабочее место должно быть чистым и хорошо освещенным. Беспорядок на рабочем месте и его плохое освещение способствуют возникновению травм.
- 4.6** Следите, чтобы дети и посторонние люди не находились в рабочей зоне.
- 4.7** Будьте собранны и ответственны, руководствуйтесь здравым смыслом при работе с бетономешалкой. Не используйте бетономешалку, если Вы устали, так же если находитесь под влиянием алкоголя или понижающих реакцию лекарственных и других средств.
- 4.8** Не перегружайте бетономешалку. Для увеличения срока службы используйте только оригинальные комплектующие.
- 4.9** Используйте бетономешалку только по назначению, указанному в данном руководстве по эксплуатации.
- 4.10** Не включайте и не выключайте бетономешалку с заполненным барабаном. Это может привести к поломке двигателя. Загрузку барабана и слив раствора проводите только при вращающемся барабане.
- 4.11** Не оставляйте работающую бетономешалку без присмотра.

- 4.12 Всегда надевайте соответствующую спецодежду. Пользуйтесь головным убором для защиты длинных волос.
- 4.13 Во время работы пользуйтесь средствами защиты слуха, защитными очками, маской от пыли и устойчивой обувью.
- 4.14 По окончании работы, во время проведения очистки, смазки или регулировочных работ отсоединяйте шнур электропитания от электророзетки.
- 4.15 Избегайте контакта с заземленными поверхностями.
- 4.16 Не перемещайте бетономешалку во время вращения барабана. Это может привести к повреждению двигателя или переливу раствора.
- 4.17 Устанавливайте бетономешалку только на гладкую горизонтальную поверхность. При установке угол наклона не должен превышать 5°.
- 4.18 Содержите бетономешалку в безупречном состоянии. Проверяйте точность совмещения и легкость перемещения подвижных деталей, также целостность деталей воздействующих на ее работу. Ремонтируйте изделие до его использования.
- 4.19 Очистку оборудования необходимо производить только при выключенном кабеле. Струей воды из шланга очищайте только внутреннюю поверхность барабана. Не допускайте попадания воды на коробку привода.

**ЗАПРЕЩАЕТСЯ!**

- 4.20 Запрещается использовать бетономешалку не по назначению. Не допускается использовать данные модели бетономешалок для выполнения промышленных задач.
- 4.21 Запрещается эксплуатировать изделие во взрывоопасных помещениях с химически активной средой, разрушающей металлы и изоляцию.
- 4.22 Запрещается использовать бетономешалку в помещениях с повышенной влажностью. Защищайте изделие от воздействия дождя и сырости.
- 4.23 Запрещается эксплуатация бетономешалки для перемешивания легковоспламеняющихся, взрывоопасных и вредных для здоровья веществ.
- 4.24 Запрещается использование бетономешалки для целей пищевой промышленности.
- 4.25 Запрещается опускать руки, а также другие предметы (например, лопату) в барабан во время его вращения.

**1** Распакуйте бетономешалку и убедитесь в наличии всех составных частей (см. раздел «Комплектность»).

**2** Установите колеса на колесной опоре как показано на **Рис. 2** и закрепите их с помощью болтов.

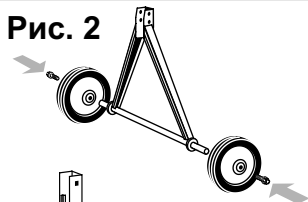


Рис. 2

**3** Установите и закрепите опорную стойку, пружину и стопорный рычаг на раме как показано на **Рис. 3**. Зафиксируйте пружину с помощью шплинта и загните его снаружи.

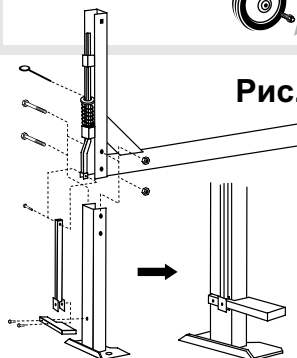


Рис. 3

**4** Установите колесную опору и закрепите с помощью болтов как показано на **Рис. 4**.

**5** Проверьте надежность затяжки резьбовых соединений.

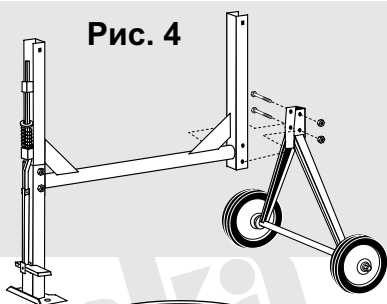


Рис. 4

**6** При установке нижней части барабана и кронштейнов на собранную стойку ведущая шестеренка должна находиться со стороны колесной опоры. Совместите отверстия на раме и кронштейнах и зафиксируйте, как показано на **Рис. 5**

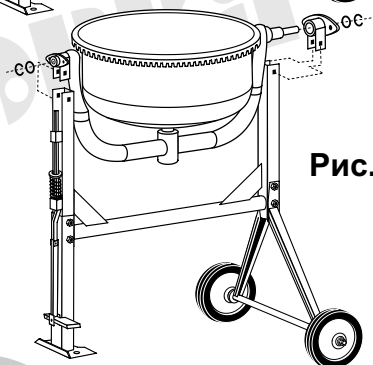


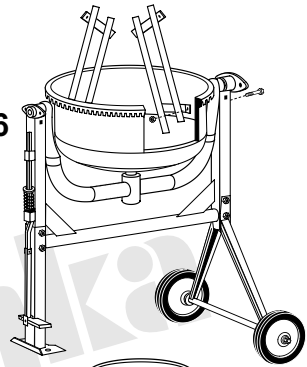
Рис. 5



7

Закрепите пластины для перемешивания внутри барабана. Для этого в нижней части барабана предусмотрено два отверстия. С наружной стороны барабана установите болт, а с внутренней стороны установите уплотнительную прокладку, пластину для перемешивания и зафиксируйте шайбами и гайкой как показано на **Рис. 6**.

Рис. 6

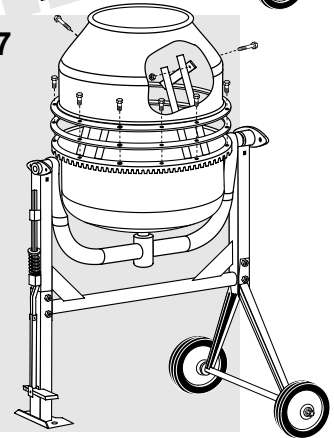


8

Установите верхнюю часть барабана на нижнюю таким образом, чтобы совпали установочные отверстия и стрелки (см. **Рис. 7**).

Установите и зафиксируйте болты в каждом из отверстий на венце. Проверьте надежность резьбовых соединений. Зафиксируйте пластины для перемешивания на верхней части барабана (см. **Рис. 7**). При этом уплотнительная прокладка должна находиться между внутренней поверхностью барабана и пластиной для перемешивания, а шайбы и гайка с наружной части барабана.

Рис. 7

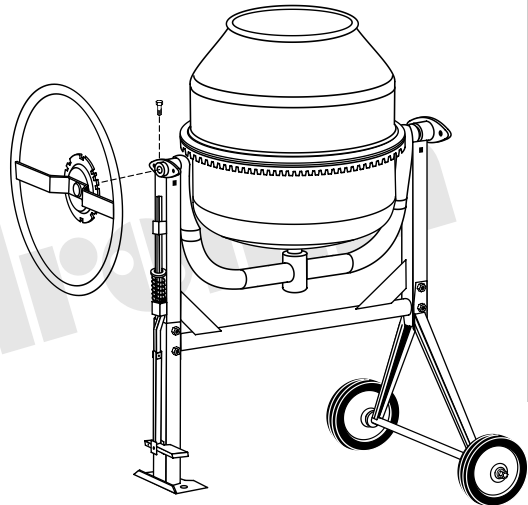


**Проверьте надежность затяжки резьбовых соединений в нижней и верхней частях барабана.**

Рис. 8

9

Со стороны опорной стойки установите колесо регулировки угла наклона барабана и зафиксируйте с помощью болта, шайб и гаек (см. **Рис. 8**).

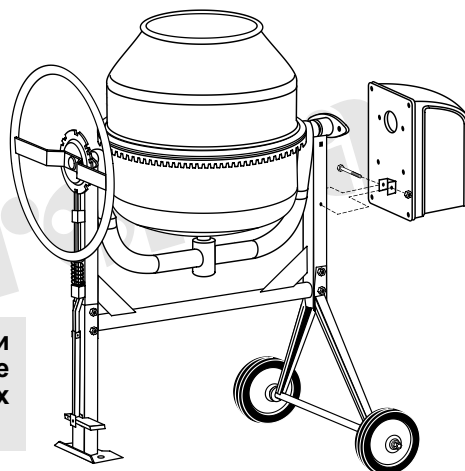


# 5

## СБОРКА

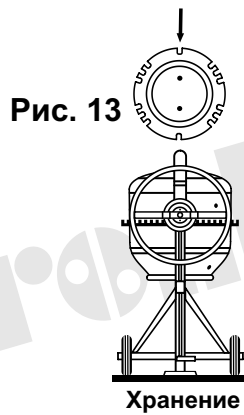
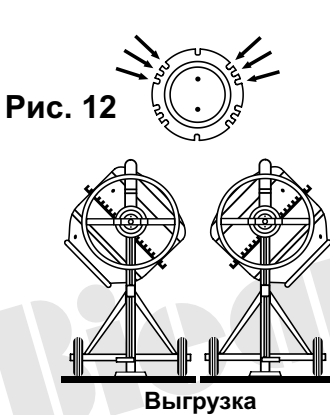
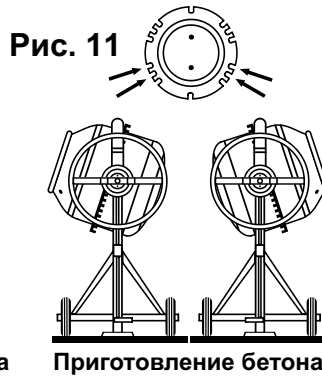
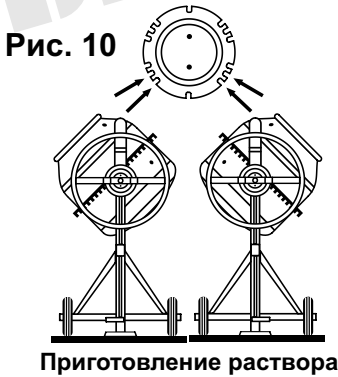
- 10** Установите двигатель в сборе на валу ведущей шестеренки и закрепите с помощью гаек к раме (см. Рис. 9).

Рис. 9



Сборка бетономешалки завершена. Проверьте затяжку всех резьбовых соединений.

- 1** Работать с бетономешалкой следует на твердой плоской поверхности (максимально допустимый уклон 5 градусов).
- 2** Подсоедините шнур электропитания к розетке с заземлением.
- 3** Перед началом работ включите бетономешалку и на холостом ходу в течение 30 секунд оцените ее работоспособность. При наличии повышенной вибрации, посторонних шумов или иных дефектов выключите бетономешалку и обратитесь в сервисный центр.
- 4** Всегда пользуйтесь колесом регулировки угла наклона барабана. Угол наклона барабана должен быть зафиксирован с помощью стопорного рычага. Положения работы бетономешалки указаны на Рис. 10, 11, 12 и 13.



- 5** Для приготовления раствора всегда добавляйте компоненты только при вращающемся барабане.

**ВНИМАНИЕ!**

Никогда не оставляйте работающую бетономешалку без присмотра. Не выключайте бетономешалку с заполненным барабаном. Загрузку необходимо производить только при вращающемся барабане.

**6**

Для достижения наилучшего результата перемешивания загружайте компоненты в следующем порядке:

- Щебень
- Цемент
- Песок
- Вода

**7**

Слив раствора проводите только при вращающемся барабане. Для этого с помощью колеса регулировки наклона барабана осторожно поверните барабан на необходимый угол.

**ПРИМЕЧАНИЕ**

Для безопасного слива раствора поворачивайте барабан медленно. В противном случае бетономешалка может опрокинуться.

**8**

По окончании работы установите выключатель в положение “выкл” и отсоедините от электросети.

**9**

Поверните барабан максимально вниз, для того, чтобы полностью слить жидкость из барабана.

**ВНИМАНИЕ!**

Перед перемещением всегда отключайте бетономешалку от электросети.

**ВНИМАНИЕ!**

Не пытайтесь передвигать заполненную бетономешалку, а также во время вращения барабана. Это может привести к серьезным повреждениям.

**10**

Обязательно промойте барабан от раствора. Малейшая часть материала, затвердевшая внутри барабана, будет увеличиваться с каждым использованием. Застывший раствор нужно соскрести.

Бетономешалка создана для работы длительный период при минимальном техническом обслуживании. Продолжительная удовлетворительная работа зависит от ухода за изделием и регулярной очистки.

**ВНИМАНИЕ!**

Перед проведением технического обслуживания отключите бетономешалку от электророзетки.

**По окончании работы:**

- Промойте внутреннюю и наружную поверхности бетономешалки.
- Промойте барабан щебенкой и водой. Для очистки запрещается использовать растворители.
- Очистите венец и ведущую шестеренку.
- Не допускайте попадания воды на двигатель.
- Периодически проверяйте затяжку всех гаек, болтов и винтов.
- Не допускайте загрязнения вентиляционных отверстий двигателя.
- Смазывайте подвижные части моторным маслом.

**ВНИМАНИЕ!**

Не допускайте попадания посторонних предметов на ведущую шестеренку и застывания строительных растворов на изделии. Это может привести к поломке.

Каждые 2 недели проверяйте натяжение ремня. Стрела прогиба при приложении на середине ветви ремня усилия в **5 кгс** должна быть в пределах **0,4 — 0,7 см**. Чрезмерное натяжение может привести к разрыву ремня, слабое – к проскальзыванию шкивов.

**ВНИМАНИЕ!**

Запрещается закидывать камни внутрь барабана для очистки застывшего раствора. Также запрещается стучать по барабану, раме и редуктору твердыми предметами (например, лопатой или молотком) т.к. это может привести к поломке изделия.

Храните бетономешалку только в чистом и сухом помещении. При хранении в течение длительного периода времени (например, зимой) примите меры по защите металлических частей от образования коррозии.

В конце сезона или, если бетономешалка не будет использоваться более одного месяца:

- Очистите бетономешалку
- Нанесите на все металлические части тонкий слой масла или средства защиты от коррозии
- Переверните барабан отверстием вниз и храните в отдельном помещении

Хранить бетономешалку в одном помещении с кислотами, щелочами, минеральными удобрениями и другими агрессивными средствами не разрешается.